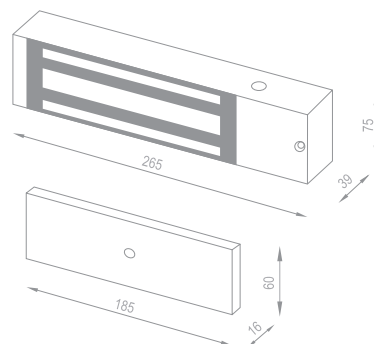


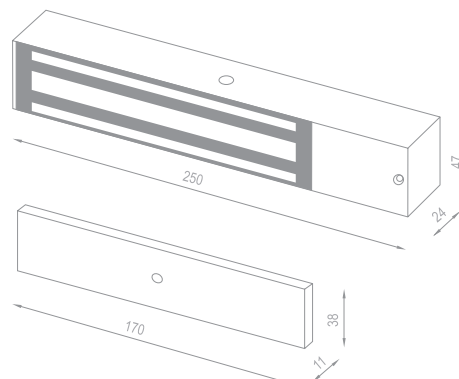
Dimensiones (mm)



ART. CEM.22016.S

- Cerradura electromagnética de sobreponer
- Silenciosa, sin desgaste mecánico
- Alta resistencia a la tracción
- Consumo reducido
- Funciona siempre energizada y con corriente continua (12 o 24 VCC)
- Fuerza de retención: 500 kg.
- Switch para 12 - 24 V
- Led de señalización de alimentación

Dimensiones (mm)



ART. CEM.22017.S

- Cerradura electromagnética de sobreponer
- Silenciosa, sin desgaste mecánico
- Alta resistencia a la tracción
- Consumo reducido
- Funciona siempre energizada y con corriente continua (12 o 24 VCC)
- Fuerza de retención: 300 kg.
- Switch para 12 - 24 V
- Led de señalización de alimentación